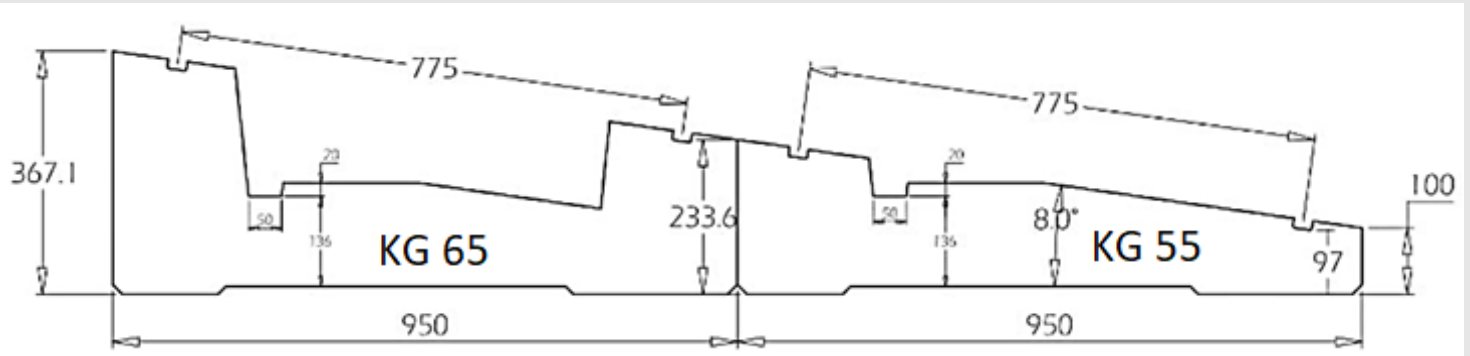


ZAVORRA 8°

La Zavorra è un supporto in calcestruzzo per fotovoltaici con inclinazione di 8° adatto anche per la posa a terra oltre che per tutti i tipi di superfici piane. L'inclinazione è adatta ad una buona produzione di energia e offre una resistenza superiore a 1000kg.

La soluzione Zavorra è la più versatile per risolvere problemi di ostacolo in copertura e di poco spazio. Flessibilità, possibilità di aggirare qualsiasi ostacolo in copertura, aumentano la stabilità al carico vento ottimizzando l'incidenza di peso strutturale.

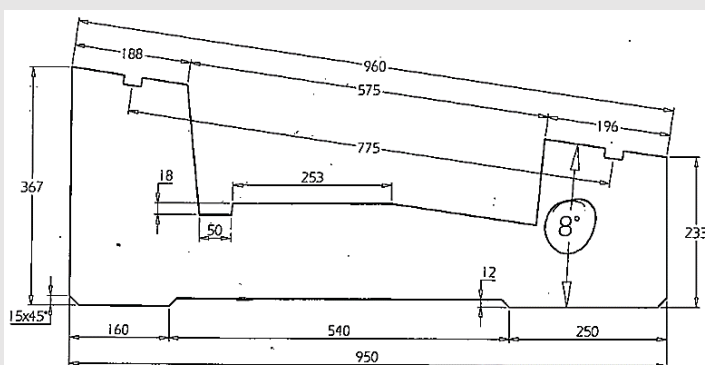
DATI TECNICI E CARATTERISTICHE



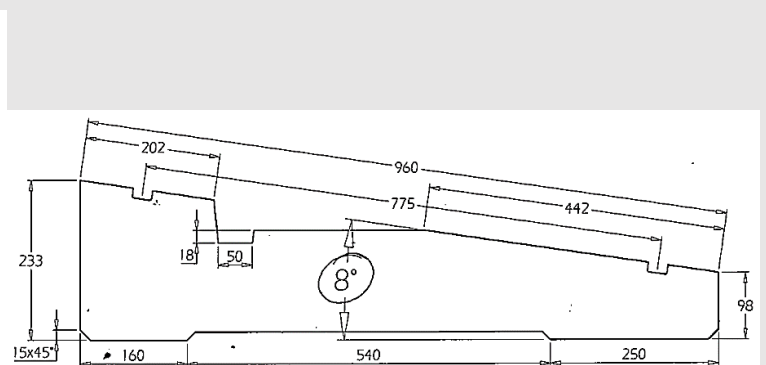
Le Zavorra 8° hanno le seguenti caratteristiche:

- Inclinazione di 8° orizzontale
- Peso 65kg (Zavorra Alta)
- Peso 55kg (Zavorra Bassa)
- Due binari (per ognuna) in acciaio zincato ancorati nel calcestruzzo mediante due zanche ad elle per l'aggancio dei pannelli fotovoltaici o di altri elementi
- Una scanalatura nel calcestruzzo per il passaggio dei cavi
- Una conformazione alla base per il passaggio delle acque
- Possibilità di unire entrambe le Zavorre e creare il sistema **Vela**, capace di mantenere più pannelli e occupare meno spazio.

ZAVORRA ALTA



ZAVORRA BASSA



VOCE DI CAPITOLATO

Fornitura di PZ... di Zavorra in calcestruzzo vibro compresso, provvista di marcatura CE modello "ZAVORRA 8° AURISPA".



